

AKSİYEL FANLAR

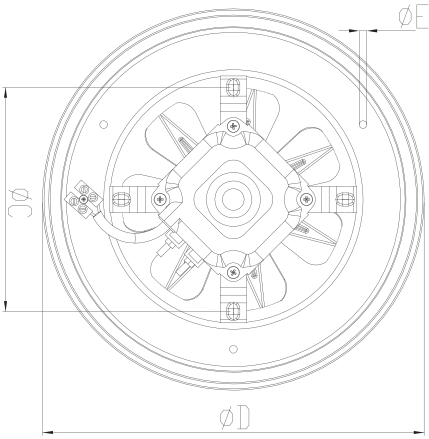
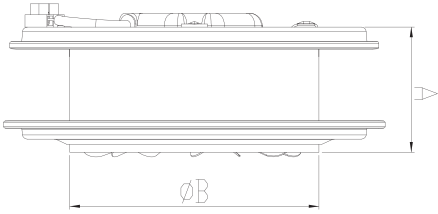


BB

AKSİYEL BACA ASPİRATÖRÜ

İdeal kanat açıları sayesinde güçlü hava akımı sağlar.
Motorlarda sinter burçlar kullanılarak sessiz çalışması sağlanmıştır.
Pencere ve duvara kolayca monte edilir.

Teknik Resim



MALZEME

: Gövdesi; Elektrostatik toz boyalı DKP sacdan,
Pervane; alüminyum sacdan imal edilir.

YALITIM SINIFI

: Class B

STANDART

: EN 60335-1, EN 60335-2-80

HIZ KONTROLÜ

: Opsiyonel kontrol cihazıyla sağlanabilir.

KULLANIM ALANLARI

: Mutfaklarda, banyolarda, büro ve işyerlerinde,
yemek kokuları, sigara dumanı gibi
kirli havanın dışarıya atılması istenen
yerlerde kullanılır.

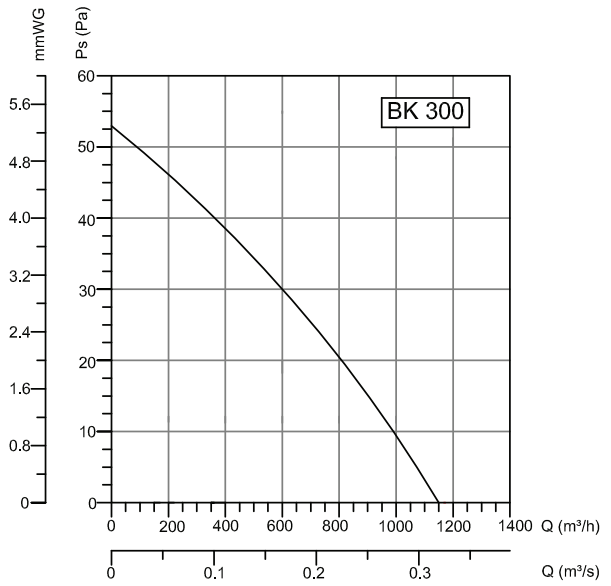
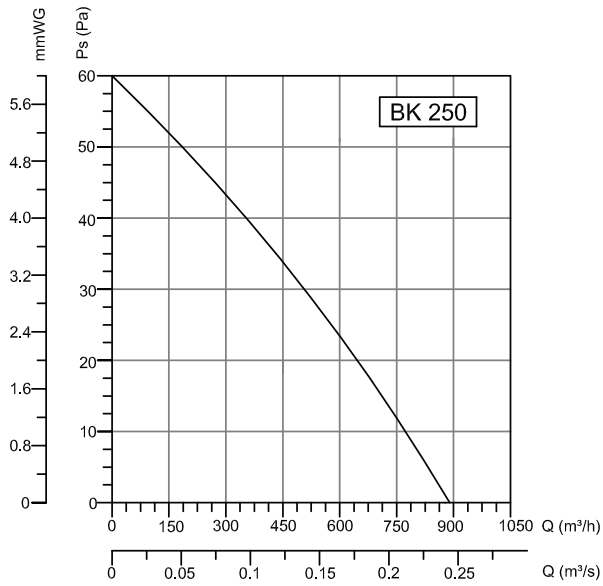
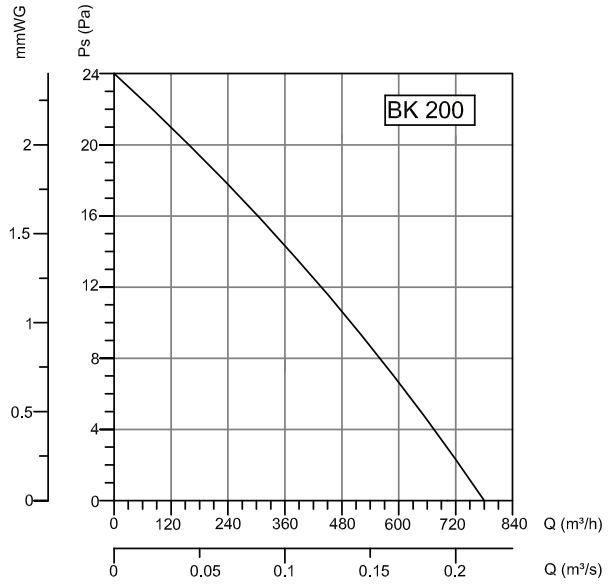
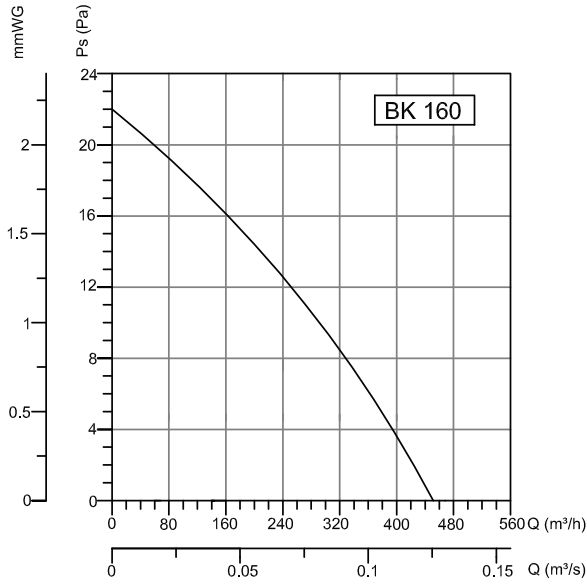
Aksesuarlar



BSC

TİP	A	B	C	D	E
BB 160	80	162	148	236	5
BB 200	102	202	178	282	5
BB 250	102	248	234	332	5
BB 300	102	298	284	380	5

Ölçüler mm cinsindedir.



TİP	VOLTAJ	FREKANS	GÜÇ	AKIM	DEVİR	DEBİ	SES SEVİYESİ	AĞIRLIK
	V	Hz	W	(A)	d/d	m³/h	dB(A)	kg
BB 160	230	50	25	0,16	1370	450	50	1,5
BB 200	230	50	30	0,2	1220	780	52	1,7
BB 250	230	50	55	0,4	1360	890	60	2,5
BB 300	230	50	70	0,5	1225	1150	65	2,8